

# EXTETA

**IMPORTANTE: CONSERVARE PER FUTURI RIFERIMENTI  
- LEGGERE ATTENTAMENTE**

**/IMPORTANT: KEEP FOR FUTURE REFERENCE**

**- READ CAREFULLY**

## **CAPRERA COLLECTION**

design Massimo Castagna

### **Scheda Prodotto**

*/Product Sheet*

**Origine del Prodotto: Italia**

*/Product's Origin: Italy*

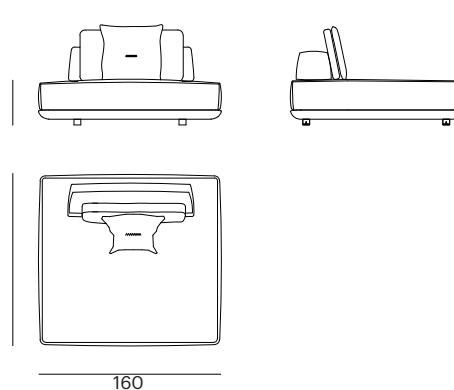
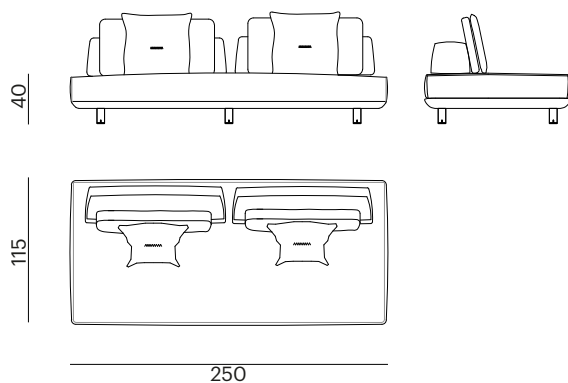
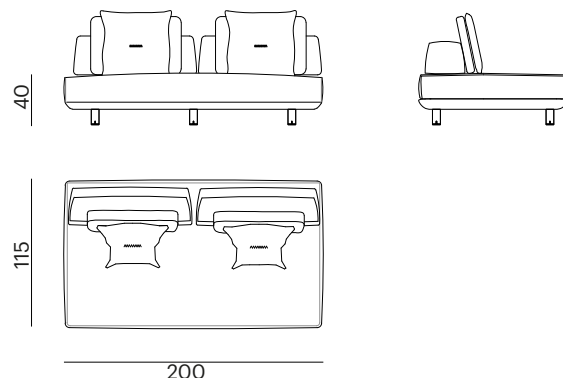
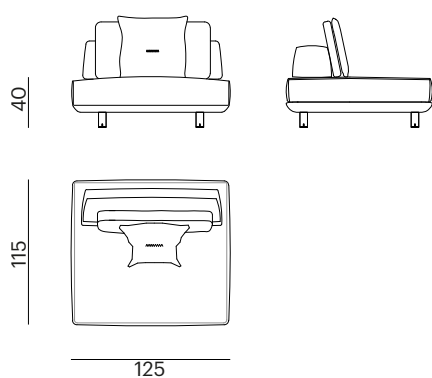
### **Tipologia di prodotto / Type of product:**

- **Caprera Sofa 125** (dim. 125x115x40 cm)
- **Caprera Sofa 200** (dim. 200x115x40 cm)
- **Caprera Sofa 250** (dim. 250x115x40 cm)
- **Caprera Island 160** (dim. 160x150x40 cm)

### **Finitura / Finish:**

- **EXTRA/COM\_fabric**
- **SUPER\_fabric**
- **PREMIUM\_fabric**
  
- **MATT\_MAHOGANY/ BARRIQUE/  
DARK**
- **LUCIDO MEDITERRANEO\_  
MAHOGANY/ BARRIQUE**

### **Disegno /Drawing:**



## SCHEDA IDENTIFICATIVA DEL PRODOTTO

**Denominazione legale - merceologica:**  
**/Legal - Product name:**  
Caprera Collection

**Denominazione commerciale:**  
**/Commercial name:**  
Divano Sofa

**Designer:**  
Massimo Castagna

**Azienda produttrice**  
**/Manufacturing company:**  
EXTETA s.r.l.

**Tipologia-utilizzo del prodotto**  
**/Type-use of the product:**  
Divano /Sofa

## MATERIALE /MATERIAL

**FINITURA: MATT**  
**/FINISH: MATT**

**FINITURA: LUCIDO MEDITERRANEO**  
**/FINISH: LUCIDO MEDITERRANEO**

## COMPONENTI E MATERIALI

**Struttura:** Mogano Sapelli/Sipo  
**Finitura struttura:** Matt Mahogany, Barrique o Dark/  
Lucido Mediterraneo Mahogany o Barrique  
**Imbottitura:** poliuretano espanso comfort ad alta resistenza a diverse densità, microfibra siliconata con basso coefficiente di attrito  
**Rivestimento interno superiore:** tessuto impermeabile  
**Rivestimento interno inferiore:** tessuto idrorepellente e traspirante  
**Ferramenta:** Acciaio Inox AISI 316  
**Piedini:** Acciaio Inox 316, PVC

## MOGANO SAPELLI/SIPO

Il legno utilizzato per le strutture è il Mogano Sapelli/Sipo (*Entandrophragma utile*), le migliori qualità di mogano presenti. Oltre ad essere particolarmente resistente all'attacco dei parassiti, è una delle specie legnose con il più alto indice di stabilità presenti al mondo. La collezione utilizza solo legno massiccio naturale: le setolature, i capillari e i piccoli cretti o i movimenti delle fibre sono un segno di qualità e di natura del legno. Il mogano presenta una tonalità marrone con riflessi rossi: nel corso del tempo tale colore cambierà assumendo un colore grigio chiaro o virerà verso una tonalità più scura. La modalità e la velocità di questo processo possono variare a seconda delle condizioni ambientali in cui il materiale è lasciato. Questi cambiamenti hanno esclusivamente effetto estetico e non compromettono in alcun modo le durevoli proprietà del legno.

**MAHOGANY:** la più vicina al colore e finitura naturale del mogano.  
**BARRIQUE:** ottenuto con un processo innovativo che dà al mogano sapelli un bellissimo colore marrone scuro attraverso diverse fasi di lavorazione.  
**DARK:** ottenuto con un processo innovativo che dona al mogano sapelli un tono marrone/grigio molto scuro (quasi nero) attraverso diverse fasi di lavorazione

## MANUTENZIONE ORDINARIA

Il modo migliore per proteggere il prodotto all'esterno dagli agenti atmosferici (raggi UV, pioggia, umidità, polvere, sporcizia, etc.) è l'utilizzo delle nightcovers protettive ogni volta che il prodotto non è utilizzato.

Inoltre, per proteggere e rallentare il processo di invecchiamento di Mogano, suggeriamo di applicare due volte all'anno il Set di manutenzione che possiamo fornire. Questo set dona alla superficie un effetto repellente all'acqua, all'olio e allo sporco. Chiude le microfessure e i pori del film di vernice prolungando così la durata. Non adatto alle superfici lucide. Applicare il prodotto 'Top-Cleaner' con un panno in microfibra sulla superficie e sciacquare con acqua calda e pulita. Applicare quindi uno strato sottile del prodotto 'Top-Care' con un panno in microfibra pulito sulla superficie asciutta e strofinare.

**ATTENZIONE:** non utilizzare prodotti aggressivi e abrasivi ed attenersi esclusivamente alle indicazioni sopra indicate.

## MANUTENZIONE STRAORDINARIA

Quando il cliente pensa sia necessaria una manutenzione profonda per riportare alla luce il colore originale del legno, è necessario procedere con una manutenzione straordinaria per mano di un professionista.

Per maggiori informazioni riguardo alla manutenzione ordinaria e straordinaria è possibile rivolgersi al nostro Customer Service ([customerservice@exteta.it](mailto:customerservice@exteta.it)) che potrà quotare eventuali interventi di manutenzione e fornire i prodotti utili alla protezione del legno.  
**ATTENZIONE:** non utilizzare prodotti protettivi per legno generico ma richiedere ad Exteta I prodotti specifici per ogni essenza interessata.

La finitura Lucido Mediterraneo si ottiene attraverso l'applicazione di 11 mani di vernice trasparente lucida con un totale di due carteggiature intermedie e una lucidatura a mano finale con speciali tamponi e paste lucidanti. Questo dona al mogano un'incredibile profondità di colore, nonché una estrema resistenza agli ambienti esterni, compresi quelli nautici. Il Lucido Mediterraneo è luminoso alla vista e setoso al tatto. Questa è considerata una delle finiture più esclusive e prestigiose tra le finiture in legno.

## MANUTENZIONE ORDINARIA

Per la pulizia del legno è consigliabile utilizzare un semplice panno di microfibra imbevuto di acqua pulita e passare la superficie interessata. Attenzione: non utilizzare prodotti aggressivi e abrasivi ed attenersi esclusivamente alle indicazioni sopra indicate.

## COMPONENTS AND MATERIALS

**Structure:** Sapelli/Sipo Mahogany  
**Structure finish:** Matt Mahogany, Barrique or Dark/  
Lucido Mediterraneo Mahogany or Barrique  
**Padding:** variable-density high resilience polyurethane comfort foams, low coefficient of friction siliconised microfibre  
**Top internal lining:** waterproof fabric  
**Bottom internal lining:** water repellent and breathable fabric  
**Hardware:** Stainless Steel AISI 316  
**Feet:** Stainless Steel AISI 316, PVC

## SAPELLI/SIPO MAHOGANY

The wood used for the structure is Sapelli/Sipo Mahogany (*Entandrophragma utile*), two of the best mahogany qualities. It is particularly resistant to attack by parasites and one of the wooden species with higher stability index in the world. The collection is created only with natural solid wood: all the cracks and fibers' movements are signs of quality and nature of wood. Mahogany typical tonality is brown with red highlights: during time this color will turn into light grey or into a darker tonality. The mode and the speed of this process can change may differ depending on the ambient conditions in which it is left. These changes have only an aesthetic effect and absolutely don't compromise the long-life properties of this kind of wood.

**MAHOGANY:** the closest to mahogany's natural color and feel  
**BARRIQUE:** obtained with an innovative process that gives the sapelli mahogany a beautiful dark brown color through different processing phases.

**DARK:** obtained with an innovative process that gives the sapelli mahogany a very dark brown/grey tone (almost black) through different processing phases.

## ORDINARY MAINTENANCE

Ordinary maintenance: the best way to protect the product outdoor from atmospheric agents (UV rays, rain, humidity, etc.) is to use our protective nightcover every time the product is not in use.

Moreover, in order to protect and slow down the process of aging of Mahogany we suggest to apply two times per year the Exteta care-set we can supply. This set creates water, oil and dirt-repellent effect. Microfine cracks and pores of the lacquer film close and extend the durability. Not suitable for high-gloss surfaces. Apply 'Top-cleaner' with a microfiber cloth and rinse the surface with warm, clean water. Then apply 'Top-Care' with an other microfiber cloth thinly on the dry surface and wipe off.

**WARNING:** do not use aggressive and abrasive products and exclusively follow the above suggestions.

## EXTRAORDINARY MAINTENANCE

Once the client thinks is needed a more deep maintenance and so restore the original color, you need to do an extraordinary maintenance made by a professional.

For more information regarding ordinary and extraordinary maintenances, please contact our customer service ([customerservice@exteta.it](mailto:customerservice@exteta.it)). We can quote interventions and provide you the wood Exteta care-set.

**WARNING:** do not use protective product for general wood but request to Exteta specific products for the different kind of wood.

The Lucido Mediterraneo finish is obtained through the application of 11 coats of a clear glossy varnish with a total of two sandings inbetween. Lucidatura a mano finale con speciali tamponi e paste lucidanti. This provides the mahogany an incredible color depth, as well as an extreme resistance to outdoor environments, including nautical ones.

Lucido Mediterraneo is bright to the sight and silky to the touch. This is considered one of the most exclusive and prestigious finishes among the wood finishes.

## ORDINARY MAINTENANCE

For the cleaning of the wood it is advisable to use a simple microfiber cloth dampened with clean water and wipe the surface. Attention: do not use aggressive and abrasive products and exclusively follow the above suggestions.



## MATERIALE /MATERIAL

### MANUTENZIONE STRAORDINARIA

Per rimuovere la patina grigia del mogano, è possibile ordinare all'Exteta Customer Care i prodotti utili a proteggere il legno nel tempo.

### EXTRAORDINARY MAINTENANCE

Mahogany grey coat can be removed ordering to the Exteta Customer Care all the products useful to protect wood over time.

### TESSUTO DA ESTERNI EXTRA, SUPER E PREMIUM

I nostri tessuti sono specificamente selezionati per la loro qualità, le loro prestazioni e la loro semplicità di pulizia. Sono progettati per essere resistenti ad agenti come acqua, sole, muffa, macchie e abrasioni limitando i cambiamenti del loro aspetto, qualità tattili e colore. Tutte queste proprietà rendono i nostri tessuti adatti sia all'uso interno che esterno.

### OUTDOOR FABRIC EXTRA, SUPER AND PREMIUM

Our fabrics are specifically selected for their quality, performance, and ease of cleaning. They are engineered to be resistant to agents such as water, sunlight, mold, stains, and high abrasions while limiting changes in their appearance, tactile qualities and color. All of these properties make the fabrics suitable for both indoor and outdoor use.

**Composizione:** tutti i tessuti sono Made in Italy e composti da acrilico, polipropilene, poliestere o trevira. Opzioni flame retardant disponibili su richiesta.

**Composition:** the fabrics are Made in Italy and composed of acrylic, polypropylene, polyester or trevira. Flame retardant options available on request.

### MANUTENZIONE ORDINARIA

In caso di ubicazione all'esterno e non utilizzo del prodotto si rende necessario l'uso dell'apposito telo di copertura al fine di mantenere intatte le caratteristiche proprie del manufatto.

Una manutenzione regolare facilita le operazioni di pulizia del prodotto. È possibile pulire il tessuto con acqua e spazzola morbida. Dopo il lavaggio far asciugare il tessuto all'aria aperta. Attenzione: non utilizzare prodotti aggressivi e abrasivi ed attenersi esclusivamente alle indicazioni sopra indicate.

### ORDINARY MAINTENANCE

If the product is put outside and is not used for a long time, it is necessary to put all the cushions into a dry environment, otherwise it is necessary to use its own cover to maintain its characteristics.

A regular maintenance facilitates the operations of cleaning. It is possible to clean the fabric with water and a soft brush. After cleaning the fabric, dry it in the open air. Attention: do not use aggressive and abrasive products and exclusively follow the above suggestions.

### MANUTENZIONE STRAORDINARIA

Se non si riesce a rimuovere completamente le macchie di sporco dal tessuto, sfoderare il prodotto e lavare il rivestimento a macchina a 30°. Non lavare a secco, non centrifugare, non strizzare, non asciugare a tamburo, non utilizzare il ferro da stiro.

### EXTRAORDINARY MAINTENANCE

If it is not possible to eliminate stains from the fabric, remove the product covering and wash it in the wash-machine at 30°. Do not dry-clean it, do not use spinning cycle, do not wring it. Mechanical drying is not allowed. Do not use iron.

## MATERIALE /MATERIAL

### ACCIAIO INOSSIDABILE AISI 316

La tipologia di acciaio più resistente agli ambienti esterni, nautica compresa.

### STAINLESS STEEL AISI 316

The most resistant kind of steel to outdoor environments, nautical ones included.

## PRECAUZIONI DI UTILIZZO /PRECAUTIONS FOR USE

Al fine di preservare al meglio il prodotto si consiglia di:

- non saltare sui prodotti;
- non trascinare ma sollevare il prodotto nel caso in cui si renda necessario spostarlo;
- preservare il prodotto da urti e contatti con parti appuntite o taglienti e con liquidi o prodotti per la pulizia contenenti agenti corrosivi;
- non rimuovere il rivestimento interno;
- attenersi ai consigli per la manutenzione indicati nell'apposita sezione.

To better preserve the product please:

- do not jump on the table;
- do not drag but lift the product when it is necessary to move it;
- avoid impacts and contacts with sharp objects;
- avoid cleaning products containing corrosive chemicals;
- do not remove the internal lining;
- follow all the suggestion you can find in the section "ordinary maintenance".

## MODALITA' DI SMALTIMENTO /METHODS OF DISPOSAL

Quando non è più utilizzato, il prodotto, tutti gli accessori, elementi e quant'altro lo costituisca, non vanno dispersi nell'ambiente ma conferiti ai locali sistemi pubblico o privati autorizzati allo smaltimento in conformità con le leggi vigenti.

Do not dispose of the product in the environment when you have finished using it: deliver it to a public or a private disposal facility.

### EVENTUALI SOSTANZE DANNOSE PER LA SALUTE

Per la destinazione d'uso prevista, il prodotto non è tossico o nocivo all'uomo e/o agli animali ed ambiente.

### POTENTIALLY HARMFUL SUBSTANCES FOR HUMAN HEALTH

For its intended use, this product is not toxic and harmful for humans, animals and the environment.

## AVVERTENZA /WARNING

La seguente scheda identificativa del prodotto ottempera per quanto prescrive l'art 7 del "Codice del Consumo" Legge n° 229 del 29 luglio 2003 (Pubblicato sulla G.U. n°235 del 8.10.2005 - Supplemento Ordinario n. 162).

This product sheet complies with art. 7 of "Consumer Code", law n° 229 of 29th July 2003 (published on G.U. n° 235 of 8th October 2005 - Ordinary Supplement n° 162).

EXTETA s.r.l.

Legal Head Office: Via Emilia, 20 20097 San Donato Milanese (MI) Italy – P.I. 02907300962  
Operations, Logistic, Showroom, Offices: Via del Moriolo, 9 22040 Brenna (CO), Italy  
T +39 031 3519027 F +39 031 5472405 info@exteta.it

exteta.it

