

EXTETA

**IMPORTANTE: CONSERVARE PER FUTURI RIFERIMENTI
- LEGGERE ATTENTAMENTE**

/IMPORTANT: KEEP FOR FUTURE REFERENCE

- READ CAREFULLY

SUNSET COLLECTION

design Paola Navone

Scheda Prodotto

/Product Sheet

Origine del Prodotto: Italia

/Product's Origin: Italy

Tipologia di prodotto / Type of product:

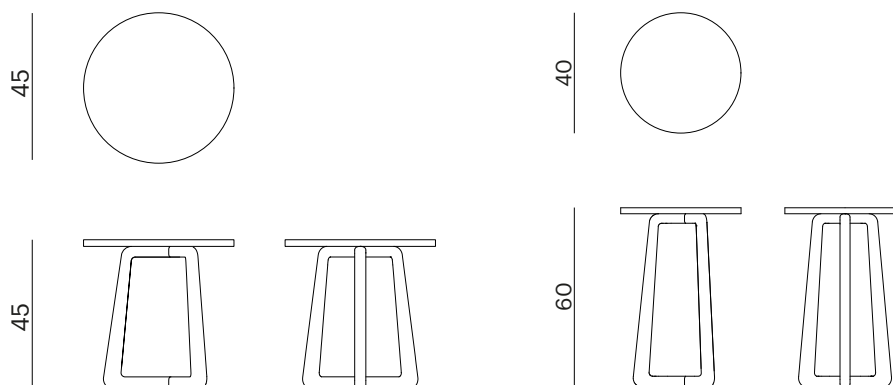
- **Sunset Side Table 45** (Ø 45x45 cm)
- **Sunset Side Table 40** (Ø 40x65 cm)

Finitura / Finish:

- CARRARA_top
- SAHARA GRAY_top
- OSTUNI_top

- MATT_MAHOGANY/ BARRIQUE/
DARK
- LUCIDO MEDITERRANEO_
MAHOGANY/ BARRIQUE

Disegno /Drawing:



SCHEDA IDENTIFICATIVA DEL PRODOTTO

Denominazione legale - merceologica:
/Legal - Product name:
Sunset Collection

Denominazione commerciale:
/Commercial name:
Sunset Collection

Designer:
Paola Navone

Azienda produttrice
/Manufacturing company:
EXTETA s.r.l.

Tipologia-utilizzo del prodotto
/Type-use of the product:
Tavolo da caffè /Coffee Table

MATERIALE /MATERIAL

FINITURA: MATT
/FINISH: MATT

FINITURA: LUCIDO MEDITERRANEO
/FINISH: LUCIDO MEDITERRANEO

COMPONENTI E MATERIALI

Struttura: Mogano Sapelli/Sipo
Finitura struttura: Matt Mahogany, Barrique o Dark/
Lucido Mediterraneo Mahogany o Barrique
Ferramenta: Acciaio Inox AISI 316
Top: Marmo o pietra

MOGANO SAPELLI/SIPO

Il legno utilizzato per le strutture è il Mogano Sapelli/Sipo (*Entandrophragma utile*), le migliori qualità di mogano presenti. Oltre ad essere particolarmente resistente all'attacco dei parassiti, è una delle specie legnose con il più alto indice di stabilità presenti al mondo. La collezione utilizza solo legno massiccio naturale: le setolature, i capillari e i piccoli cretti o i movimenti delle fibre sono un segno di qualità e di natura del legno. Il mogano presenta una tonalità marrone con riflessi rossi: nel corso del tempo tale colore cambierà assumendo un colore grigio chiaro o virerà verso una tonalità più scura. La modalità e la velocità di questo processo possono variare a seconda delle condizioni ambientali in cui il materiale è lasciato. Questi cambiamenti hanno esclusivamente effetto estetico e non compromettono in alcun modo le durevoli proprietà del legno.

MAHOGANY: la più vicina al colore e finitura naturale del mogano.
BARRIQUE: ottenuto con un processo innovativo che dà al mogano sapelli un bellissimo colore marrone scuro attraverso diverse fasi di lavorazione.

DARK: ottenuto con un processo innovativo che dona al mogano sapelli un tono marrone/grigio molto scuro (quasi nero) attraverso diverse fasi di lavorazione.

MANUTENZIONE ORDINARIA

Il modo migliore per proteggere il prodotto all'esterno dagli agenti atmosferici (raggi UV, pioggia, umidità, polvere, sporcizia, etc.) è l'utilizzo delle nightcovers protettive ogni volta che il prodotto non è utilizzato.

Inoltre, per proteggere e rallentare il processo di invecchiamento di Mogano, suggeriamo di applicare due volte all'anno il Set di manutenzione che possiamo fornire. Questo set dona alla superficie un effetto repellente all'acqua, all'olio e allo sporco. Chiude le microfessure e i pori del film di vernice prolungando così la durata. Non adatto alle superfici lucide. Applicare il prodotto 'Top-Cleaner' con un panno in microfibra sulla superficie e sciacquare con acqua calda e pulita. Applicare quindi uno strato sottile del prodotto 'Top-Care' con un panno in microfibra pulito sulla superficie asciutta e strofinare.

ATTENZIONE: non utilizzare prodotti aggressivi e abrasivi ed attenersi esclusivamente alle indicazioni sopra indicate.

MANUTENZIONE STRAORDINARIA

Quando il cliente pensa sia necessaria una manutenzione profonda per riportare alla luce il colore originale del legno, è necessario procedere con una manutenzione straordinaria per mano di un professionista.

Per maggiori informazioni riguardo alla manutenzione ordinaria e straordinaria è possibile rivolgersi al nostro Customer Service (customerservice@exteta.it) che potrà quotare eventuali interventi di manutenzione e fornire i prodotti utili alla protezione del legno.
ATTENZIONE: non utilizzare prodotti protettivi per legno generico ma richiedere ad Exteta I prodotti specifici per ogni essenza interessata.

La finitura Lucido Mediterraneo si ottiene attraverso l'applicazione di 11 mani di vernice trasparente lucida con un totale di due carteggiature intermedie e una lucidatura a mano finale con speciali tamponi e paste lucidanti. Questo dona al mogano un'incredibile profondità di colore, nonché una estrema resistenza agli ambienti esterni, compresi quelli nautici. Il Lucido Mediterraneo è luminoso alla vista e setoso al tatto. Questa è considerata una delle finiture più esclusive e prestigiose tra le finiture in legno.

MANUTENZIONE ORDINARIA

Per la pulizia del legno è consigliabile utilizzare un semplice panno di microfibra imbevuto di acqua pulita e passare la superficie interessata. **Attenzione:** non utilizzare prodotti aggressivi e abrasivi ed attenersi esclusivamente alle indicazioni sopra indicate.

COMPONENTS AND MATERIALS

Structure: Sapelli/Sipo Mahogany
Structure finish: Matt Mahogany, Barrique or Dark/
Lucido Mediterraneo Mahogany or Barrique
Hardware: Stainless Steel AISI 316
Top: marble or stone

SAPELLI/SIPO MAHOGANY

The wood used for the structure is Sapelli/Sipo Mahogany (*Entandrophragma utile*), two of the best mahogany qualities. It is particularly resistant to attack by parasites and one of the wooden species with higher stability index in the world. The collection is created only with natural solid wood: all the cracks and fibers' movements are signs of quality and nature of wood. Mahogany typical tonality is brown with red highlights: during time this color will turn into light grey or into a darker tonality. The mode and the speed of this process can change may differ depending on the ambient conditions in which it is left. These changes have only an aesthetic effect and absolutely don't compromise the long-life properties of this kind of wood.

MAHOGANY: the closest to mahogany's natural color and feel
BARRIQUE: obtained with an innovative process that gives the sapelli mahogany a beautiful dark brown color through different processing phases.

DARK: obtained with an innovative process that gives the sapelli mahogany a very dark brown/grey tone (almost black) through different processing phases.

ORDINARY MAINTENANCE

Ordinary maintenance: the best way to protect the product outdoor from atmospheric agents (UV rays, rain, humidity, etc.) is to use our protective nightcover every time the product is not in use.

Moreover, in order to protect and slow down the process of aging of Mahogany we suggest to apply two times per year the Exteta care-set we can supply. This set creates water, oil and dirt-repellent effect. Microfine cracks and pores of the lacquer film close and extend the durability. Not suitable for high-gloss surfaces. Apply 'Top-cleaner' with a microfiber cloth and rinse the surface with warm, clean water. Then apply 'Top-Care' with an other microfiber cloth thinly on the dry surface and wipe off.

WARNING: do not use aggressive and abrasive products and exclusively follow the above suggestions.

EXTRAORDINARY MAINTENANCE

Once the client thinks is needed a more deep maintenance and so restore the original color, you need to do an extraordinary maintenance made by a professional.

For more information regarding ordinary and extraordinary maintenances, please contact our customer service (customerservice@exteta.it). We can quote interventions and provide you the wood Exteta care-set.

WARNING: do not use protective product for general wood but request to Exteta specific products for the different kind of wood.

The Lucido Mediterraneo finish is obtained through the application of 11 coats of a clear glossy varnish with a total of two sandings inbetween. Lucidatura a mano finale con speciali tamponi e paste lucidanti. This provides the mahogany an incredible color depth, as well as an extreme resistance to outdoor environments, including nautical ones.

Lucido Mediterraneo is bright to the sight and silky to the touch. This is considered one of the most exclusive and prestigious finishes among the wood finishes.

ORDINARY MAINTENANCE

For the cleaning of the wood it is advisable to use a simple microfiber cloth dampened with clean water and wipe the surface. **Attention:** do not use aggressive and abrasive products and exclusively follow the above suggestions.



MANUTENZIONE STRAORDINARIA

Per rimuovere la patina grigia del mogano, è possibile ordinare all'Exteta Customer Care i prodotti utili a proteggere il legno nel tempo.

EXTRAORDINARY MAINTENANCE

Mahogany grey coat can be removed ordering to the Exteta Customer Care all the products useful to protect wood over time.

**MATERIALE
/MATERIAL****PIETRA**

Ogni pezzo è impareggiabile e non replicabile. Essendo un materiale naturale, tutte le lastre sono diverse l'una dall'altra e variano da blocco a blocco e da cava a cava. Sono differenziati per tono, colore, intrusioni, macchie e venatura. Ogni lastra va quindi considerata come un unico pezzo. Il materiale può cambiare nel tempo, acquisendo un aspetto che lo rende più prezioso.

STONE

Each piece is peerless and not replicable. Being a natural material, all slabs are different from one another, varying from block to block, from quarry to quarry. They are differentiated by tone, color, intrusions, stains and veinings. Each slab should therefore be considered as a single piece. The material can be modified by acquiring an aspect that makes it more valuable showing signs of aging.

SAHARA GRAY

Originario del bacino del mediterraneo, la pietra Sahara Grey si distingue per la sua struttura compatta e la gamma cromatica dei grigi attraversati da leggere vene bianche.

Originally from the mediterranean basin, Sahara Grey stone stands out for its compact structure and the chromatic range of grays crossed by light white veins.

CARRARA

Il Carrara è un marmo il cui colore varia dal bianco al grigio chiaro, con venature di un grigio più scuro che lo attraversano in modo discontinuo. Questa caratteristica conferisce alla pietra unicità e fascino. Sempre più utilizzato nel design contemporaneo, è conosciuto e apprezzato in tutto il mondo per le sue caratteristiche strutturali, fisiche e morfologiche, che lo rendono inimitabile.

Carrara marble ranges from white to light gray shades and it shows darker gray veins that cross it in a discontinuous way. This characteristic gives the stone uniqueness and charm. Increasingly used in contemporary design, it is known and appreciated worldwide for its structural, physical and morphological characteristics, which make it inimitable.

MANUTENZIONE ORDINARIA

Per la pulizia usare detergenti neutri, diluibili in acqua e applicabili con accessori ad uso manuale come spugne morbide e panni in microfibra. Evitare l'uso di alcol e ammoniaca e prodotti che contengono sostanze acide e anticalcare.

ORDINARY MAINTENANCE

For the cleaning use neutral detergent diluted in water and applied with a soft sponge or micro fiber cloths. Do not use alcohol and ammonia and products that contain acids and anti-limestone.

MANUTENZIONE STRAORDINARIA

Per qualsiasi problema o maggiori informazioni relative alla manutenzione straordinaria, contattare il nostro servizio clienti a customerservice@exteta.it.

EXTRAORDINARY MAINTENANCE

For any issues or more information regarding extraordinary maintenance, please contact customerservice@exteta.it.

**MATERIALE
/MATERIAL****ACCIAIO INOSSIDABILE AISI 316**

La tipologia di acciaio più resistente agli ambienti esterni, nautica compresa.

STAINLESS STEEL AISI 316

The most resistant kind of steel to outdoor environments, nautical ones included.

**PRECAUZIONI DI UTILIZZO
/PRECAUTIONS FOR USE**

Al fine di preservare al meglio il prodotto si consiglia di:

- non saltare sui prodotti;
- non trascinare ma sollevare il prodotto nel caso in cui si renda necessario spostarlo;
- preservare il prodotto da urti e contatti con parti appuntite o taglienti e con liquidi o prodotti per la pulizia contenenti agenti corrosivi;
- non rimuovere il rivestimento interno;
- attenersi ai consigli per la manutenzione indicati nell'apposita sezione.

To better preserve the product please:

- do not jump on the table;
- do not drag but lift the product when it is necessary to move it;
- avoid impacts and contacts with sharp objects;
- avoid cleaning products containing corrosive chemicals;
- do not remove the internal lining;
- follow all the suggestion you can find in the section "ordinary maintenance".

**MODALITA' DI SMALTIMENTO
/METHODS OF DISPOSAL**

Quando non è più utilizzato, il prodotto, tutti gli accessori, elementi e quant'altro lo costituisca, non vanno dispersi nell'ambiente ma conferiti ai locali sistemi pubblico o privati autorizzati allo smaltimento in conformità con le leggi vigenti.

Do not dispose of the product in the environment when you have finished using it: deliver it to a public or a private disposal facility.

**EVENTUALI SOSTANZE DANNOSE
PER LA SALUTE**

Per la destinazione d'uso prevista, il prodotto non è tossico o nocivo all'uomo e/o agli animali ed ambiente.

**POTENTIALLY HARMFUL SUBSTANCES
FOR HUMAN HEALTH**

For its intended use, this product is not toxic and harmful for humans, animals and the environment.

**AVVERTENZA
/WARNING**

La seguente scheda identificativa del prodotto ottempera per quanto prescrive l'art 7 del "Codice del Consumo" Legge n° 229 del 29 luglio 2003 (Pubblicato sulla G.U. n°235 del 8.10.2005 - Supplemento Ordinario n. 162).

This product sheet complies with art. 7 of "Consumer Code", law n° 229 of 29th July 2003 (published on G.U. n° 235 of 8th October 2005 - Ordinary Supplement n° 162).

EXTETA s.r.l.

Legal Head Office: Via Emilia, 20 20097 San Donato Milanese (MI) Italy – P.I. 02907300962
Operations, Logistic, Showroom, Offices: Via del Moriolo, 9 22040 Brenna (CO), Italy
T +39 031 3519027 F +39 031 5472405 info@exteta.it

exteta.it

