

# EXTETA

**IMPORTANTE: CONSERVARE PER FUTURI RIFERIMENTI  
- LEGGERE ATTENTAMENTE**

**/IMPORTANT: KEEP FOR FUTURE REFERENCE**

**- READ CAREFULLY**

## **INDIVIDUAL COLLECTION**

design Ludovica + Roberto Palomba

### **Scheda Prodotto**

*Product Sheet*

### **Origine del Prodotto: Italia**

*Product's Origin: Italy*

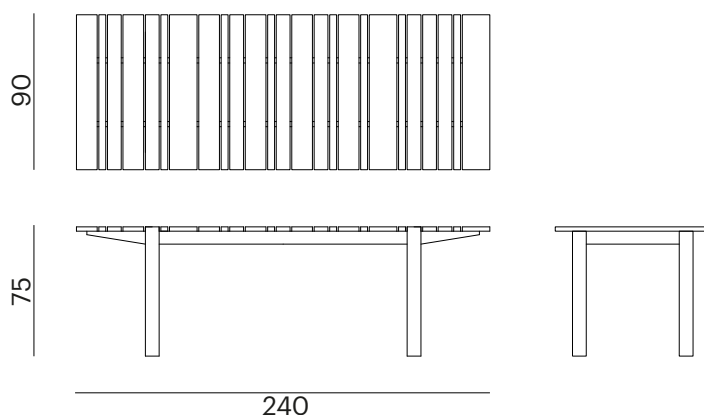
### **Tipologia di prodotto / Type of product:**

- **Random Table** (dim. 240x90x75 cm)

### **Finitura / Finish:**

- **MATT\_MAHOGANY/  
BARRIQUE/DARK**

### **Disegno /Drawing:**



## SCHEDA IDENTIFICATIVA DEL PRODOTTO

**Denominazione legale - merceologica:**  
**/Legal - Product name:**  
Individual Collection

**Denominazione commerciale:**  
**/Commercial name:**  
Random Table

**Designer:**  
Ludovica + Roberto Palomba

**Azienda produttrice**  
**/Manufacturing company:**  
EXTETA s.r.l.

**Tipologia-utilizzo del prodotto**  
**/Type-use of the product:**  
Tavolo /Table

## MATERIALE /MATERIAL

**FINITURA: MATT**  
**FINISH: MATT**

## MATERIALE /MATERIAL

## PRECAUZIONI DI UTILIZZO /PRECAUTIONS FOR USE

## COMPONENTI E MATERIALI

**Struttura:** Mogano Sapelli/ Sipo  
**Finitura struttura:** Matt Mahogany, Barrique o Dark  
**Ferramenta:** Acciaio Inox AISI 316

## MOGANO SAPELLI/ SIPO

Il legno utilizzato per le strutture è il Mogano Sipo/Sapelli (*Entandrophragma utile*), due delle migliori qualità di mogano presenti. Oltre ad essere particolarmente resistenti all'attacco dei parassiti, sono due delle specie legnose con il più alto indice di stabilità presenti al mondo. La collezione utilizza solo legno massiccio naturale: le setolature, i capillari e i piccoli cretti o i movimenti delle fibre sono un segno di qualità e di natura del legno. Il mogano presenta una tonalità marrone con riflessi rossi: nel corso del tempo tale colore cambierà assumendo un colore grigio chiaro o virerà verso una tonalità più scura. La modalità e la velocità di questo processo possono variare a seconda delle condizioni ambientali in cui il materiale è lasciato. Questi cambiamenti hanno esclusivamente effetto estetico e non compromettono in alcun modo le durevoli proprietà del legno.

**MAHOGANY:** la più vicina al colore e finitura naturale del mogano.  
**BARRIQUE:** ottenuto con un processo innovativo che dà al mogano sapelli un bellissimo colore marrone scuro attraverso diverse fasi di lavorazione.  
**DARK:** ottenuto con un processo innovativo che dona al mogano sapelli un tono marrone/grigio molto scuro (quasi nero) attraverso diverse fasi di lavorazione

## MANUTENZIONE ORDINARIA

Il modo migliore per proteggere il prodotto all'esterno dagli agenti atmosferici (raggi UV, pioggia, umidità, polvere, sporizia, etc.) è l'utilizzo delle nightcovers protettive ogni volta che il prodotto non è utilizzato.

Inoltre, per proteggere e rallentare il processo di invecchiamento di Mogano, suggeriamo di applicare due volte all'anno il Set di manutenzione che possiamo fornire. Questo set dona alla superficie un effetto repellente all'acqua, all'olio e allo sporco. Chiude le microfessure e i pori del film di vernice prolungando così la durata. Non adatto alle superfici lucide. Applicare il prodotto "Top-Cleaner" con un panno in microfibra sulla superficie e sciacquare con acqua calda e pulita. Applicare quindi uno strato sottile del prodotto "Top-Care" con un panno in microfibra pulito sulla superficie asciutta e strofinare.

**ATTENZIONE:** non utilizzare prodotti aggressivi e abrasivi ed attenersi esclusivamente alle indicazioni sopra indicate.

## MANUTENZIONE STRAORDINARIA

Quando il cliente pensa sia necessaria una manutenzione profonda per riportare alla luce il colore originale del legno, è necessario procedere con una manutenzione straordinaria per mano di un professionista.

Per maggiori informazioni riguardo alla manutenzione ordinaria e straordinaria è possibile rivolgersi al nostro Customer Service ([customerservice@exteta.it](mailto:customerservice@exteta.it)) che potrà quotare eventuali interventi di manutenzione e fornire i prodotti utili alla protezione del legno.  
**ATTENZIONE:** non utilizzare prodotti protettivi per legno generico ma richiedere ad Exteta I prodotti specifici per ogni essenza interessata.

## ACCIAIO INOSSIDABILE AISI 316

La tipologia di acciaio più resistente agli ambienti esterni, nautica compresa.

Al fine di preservare al meglio il prodotto si consiglia di:

- non saltare sui prodotti;
- non trascinare ma sollevare il prodotto nel caso in cui si renda necessario spostarlo;
- preservare il prodotto da urti e contatti con parti appuntite o taglienti e con liquidi o prodotti per la pulizia contenenti agenti corrosivi;
- non rimuovere il rivestimento interno;
- attenersi ai consigli per la manutenzione indicati nell'apposita sezione.

## COMPONENTS AND MATERIALS

**Structure:** Sapelli/ Sipo Mahogany  
**Structure finish:** Matt Mahogany, Barrique or Dark  
**Hardware:** Stainless Steel AISI 316

## SAPELLI/ SIPO MAHOGANY

The wood used for the structure is Sipo/Sapelli Mahogany (*Entandrophragma utile*), two of the best mahogany quality. They are particularly resistant to attack by parasites and two of the wooden species with higher stability index in the world. The collection is created only with natural solid wood: all the cracks and fibers' movements are signs of quality and nature of wood. Mahogany typical tonality is brown with red highlights: during time this color will turn into light grey or into a darker tonality. The mode and the speed of this process can change may differ depending on the ambient conditions in which it is left. These changes have only an aesthetic effect and absolutely don't compromise the long-life properties of this kind of wood.

**MAHOGANY:** the closest to mahogany's natural color and feel  
**BARRIQUE:** obtained with an innovative process that gives the sapelli mahogany a beautiful dark brown color through different processing phases.

**DARK:** obtained with an innovative process that gives the sapelli mahogany a very dark brown/grey tone (almost black) through different processing phases.

## ORDINARY MAINTENANCE

Ordinary maintenance: the best way to protect the product outdoor from atmospheric agents (UV rays, rain, humidity, etc.) is to use our protective nightcover every time the product is not in use.

Moreover, in order to protect and slow down the process of aging of Mahogany we suggest to apply two times per year the Exteta care-set we can supply. This set creates water, oil and dirt-repellent effect. Microfine cracks and pores of the lacquer film close and extend the durability. Not suitable for high-gloss surfaces. Apply "Top-cleaner" with a microfiber cloth and rinse the surface with warm, clean water. Then apply "Top-Care" with an other microfiber cloth thinly on the dry surface and wipe off.

**WARNING:** do not use aggressive and abrasive products and exclusively follow the above suggestions.

## EXTRAORDINARY MAINTENANCE

Once the client thinks is needed a more deep maintenance and so restore the original color, you need to do an extraordinary maintenance made by a professional.

For more information regarding ordinary and extraordinary maintenances, please contact our customer service ([customerservice@exteta.it](mailto:customerservice@exteta.it)). We can quote interventions and provide you the wood Exteta care-set.

**WARNING:** do not use protective product for general wood but request to Exteta specific products for the different kind of wood.

## STAINLESS STEEL AISI 316

The most resistant kind of steel to outdoor environments, nautical ones included.

To better preserve the product please:

- do not jump on the table;
- do not drag but lift the product when it is necessary to move it;
- avoid impacts and contacts with sharp objects;
- avoid cleaning products containing corrosive chemicals;
- do not remove the internal lining;
- follow all the suggestion you can find in the section "ordinary maintenance".



**MODALITA' DI SMALTIMENTO  
/METHODS OF DISPOSAL**

Quando non è più utilizzato, il prodotto, tutti gli accessori, elementi e quant'altro lo costituisca, non vanno dispersi nell'ambiente ma conferiti ai locali sistemi pubblico o privati autorizzati allo smaltimento in conformità con le leggi vigenti.

Do not dispose of the product in the environment when you have finished using it: deliver it to a public or a private disposal facility.

**EVENTUALI SOSTANZE DANNOSE  
PER LA SALUTE**

Per la destinazione d'uso prevista, il prodotto non è tossico o nocivo all'uomo e/o agli animali ed ambiente.

**POTENTIALLY HARMFUL SUBSTANCES  
FOR HUMAN HEALTH**

For its intended use, this product is not toxic and harmful for humans, animals and the environment.

**AVVERTENZA  
/WARNING**

La seguente scheda identificativa del prodotto ottempera per quanto prescrive l'art 7 del "Codice del Consumo" Legge n° 229 del 29 luglio 2003 (Pubblicato sulla G.U. n°235 del 8.10.2005 - Supplemento Ordinario n. 162).

This product sheet complies with art. 7 of "Consumer Code", law n° 229 of 29th July 2003 (published on G.U. n° 235 of 8th October 2005 – Ordinary Supplement n° 162).

---

EXTETA s.r.l.

Legal Head Office: Via Emilia, 20 20097 San Donato Milanese (MI) Italy – P.I. 02907300962  
Operations, Logistic, Showroom, Offices: Via del Moriolo, 9 22040 Brenna (CO), Italy  
T +39 031 3519027 F+39 031 5472405 info@exteta.it

exteta.it

