

JACQUEMUS

EXTETA

**SPECIAL RE-EDITION OF LOCUS SOLUS 1964
DESIGNED BY GAE AULENTI**

**IMPORTANTE: CONSERVARE PER FUTURI RIFERIMENTI
- LEGGERE ATTENTAMENTE**
/IMPORTANT: KEEP FOR FUTURE REFERENCE
- READ CAREFULLY

LOCUS SOLUS 1964
design by Gae Aulenti

Scheda Prodotto
Product Sheet

Origine del Prodotto: Italia
Product's Origin: Italy

Prodotto / Product:

- **Locus Solus Sun Lounger 1964** (dim. 210x72x82 cm)

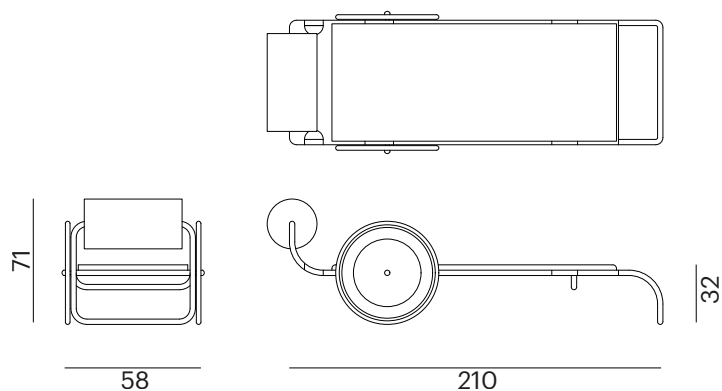
Tessuto / Fabric :

- **Como Stripe**
- **Off White**

Colore Struttura / Structure Color :

- **Off White**

Disegno /Drawing:



SCHEDA IDENTIFICATIVA DEL PRODOTTO

Denominazione legale - merceologica:
/Legal - Product name:
Locus Solus Sun Lounger 1964

Denominazione commerciale:
/Commercial name:
Locus Solus Sun Lounger 1964

Designer:
Gae Aulenti

Azienda produttrice
/Manufacturing company:
EXTETA s.r.l.

Tipologia-utilizzo del prodotto
/Type-use of the product:
Letino prendisole */Sun Lounger*

MATERIALE */MATERIAL*

FINITURA: VERNICIATURA A POLVERE *FINISH: POWDER COATING*

MATERIALE */MATERIAL*

TESSUTO PREMIUM */PREMIUM FABRIC*

COMPONENTI E MATERIALI

Struttura: acciaio AISI 304
Finitura struttura: verniciatura a polvere
Rivestimento interno superiore: tessuto impermeabile
Rivestimento interno inferiore: tessuto idrorepellente e traspirante
Piedini: POM-C

ACCIAIO AISI 304

L'acciaio AISI 304 è un acciaio inossidabile pregiato, che quindi si dimostra particolarmente adatto per ambienti esterni.

Il metallo utilizzato per le strutture è un tubolare di acciaio verniciato. Al tubolare viene fatto un processo di sabbiatura e successivamente vengono applicate due mani di primer anticorrosivo epossidico-acrilico, che ha un'ottima adesione sull'acciaio e contiene un avanzato sistema di pigmenti attivi contro la corrosione. Infine vengono applicate due mani di vernice acrilica; questa vernice ha un elevato aspetto estetico, brillantezza e garantisce un'alta resistenza alla luce ed agli agenti atmosferici.

MANUTENZIONE ORDINARIA

Per pulizia quotidiana, utilizzare un panno morbido per rimuovere la polvere. Non utilizzare detergenti aggressivi e abrasivi.

MANUTENZIONE STRAORDINARIA

Per qualsiasi problema o maggiori informazioni relative alla manutenzione straordinaria, contattare il nostro servizio clienti a customerservice@exteta.it.

TESSUTO DA ESTERNI

STAMPA ORIGINALE, EXTRA, SUPER e PREMIUM

I nostri tessuti sono specificamente selezionati per la loro qualità, le loro prestazioni e la loro semplicità di pulizia. Sono progettati per essere resistenti ad agenti come acqua, sole, muffa, macchie e abrasioni limitando i cambiamenti del loro aspetto, qualità tattili e colore. Tutte queste proprietà rendono i nostri tessuti adatti sia all'uso interno che esterno.

Descrizione tecnica: tutti i tessuti sono Made in Italy e composti da acrilico, polipropilene, poliestere o trevira. Opzioni flame retardant disponibili su richiesta.

MANUTENZIONE ORDINARIA

In caso di ubicazione all'esterno e non utilizzo del prodotto si rende necessario l'uso dell'apposito telo di copertura al fine di mantenere intatte le caratteristiche proprie del manufatto.

Una manutenzione regolare facilita le operazioni di pulizia del prodotto. È possibile pulire il tessuto con acqua e spazzola morbida. Dopo il lavaggio far asciugare il tessuto all'aria aperta. Attenzione: non utilizzare prodotti aggressivi e abrasivi ed attenersi esclusivamente alle indicazioni sopra indicate.

MANUTENZIONE STRAORDINARIA

Se non si riesce a rimuovere completamente le macchie di sporco dal tessuto, sfoderare il prodotto e lavare il rivestimento a macchina a 30°. Non lavare a secco, non centrifugare, non strizzare, non asciugare a tamburo, non utilizzare il ferro da stiro.

COMPONENTS AND MATERIALS

Structure: stainless steel 304
Structure finish: powder coating
Top internal lining: waterproof fabric
Bottom internal lining: water repellent and breathable fabric
Feet: POM-C

STAINLESS STEEL 304

AISI 304 steel is a high-quality stainless steel, which is therefore particularly suitable for external environments.

The metal used for the structures is a tubular steel painted. A blasting process is performed on the tubular membrane and two coats of epoxy-acrylic anti-corrosion primer are applied, which has excellent adhesion to the steel and contains an advanced system of active pigment against corrosion. Finally, two coats of acrylic varnish are applied; This paint has a high aesthetic appearance, brilliance and guarantees high resistance to light and atmospheric agents.

ORDINARY MAINTENANCE

For daily cleaning, please use a soft cloth to remove dust. Do not use harsh or abrasive detergents.

EXTRAORDINARY MAINTENANCE

For any issues or more information regarding extraordinary maintenance, please contact our customer service at customerservice@exteta.it.

OUTDOOR FABRIC

ORIGINAL PRINT, EXTRA, SUPER and PREMIUM

Our fabrics are specifically selected for their quality, performance, and ease of cleaning. They are engineered to be resistant to agents such as water, sunlight, mold, stains, and high abrasions while limiting changes in their appearance, tactile qualities and color. All of these properties make the fabrics suitable for both indoor and outdoor use.

Technical description: all fabrics are Made in Italy and composed of acrylic, polypropylene, polyester or trevira. Flame retardant options available on request.

ORDINARY MAINTENANCE

If the product is put outside and is not used for a long time, it is necessary to put all the cushions into a dry environment, otherwise it is necessary to use its own cover to maintain its characteristics.

A regular maintenance facilitates the operations of cleaning. It is possible to clean the fabric with water and a soft brush. After cleaning the fabric, dry it in the open air. Attention: do not use aggressive and abrasive products and exclusively follow the above suggestions.

EXTRAORDINARY MAINTENANCE

If it is not possible to eliminate stains from the fabric, remove the product covering and wash it in the wash-machine at 30°. Do not dry-clean it, do not use spinning cycle, do not wring it. Mechanical drying is not allowed. Do not use iron.

**PRECAUZIONI DI UTILIZZO
/PRECAUTIONS FOR USE**

Al fine di preservare al meglio il prodotto si consiglia di:

- non saltare sul prodotto;
- non trascinare ma sollevare il prodotto nel caso in cui si renda necessario spostarlo;
- preservare il prodotto da urti e contatti con parti appuntite o taglienti e con liquidi o prodotti per la pulizia contenenti agenti corrosivi;
- non rimuovere il rivestimento interno;
- attenersi ai consigli per la manutenzione indicati nell'apposita sezione.

To better preserve the product please:

- do not jump on the product;
- do not drag but lift the product when it is necessary to move it;
- avoid impacts and contacts with sharp objects;
- avoid cleaning products containing corrosive chemicals;
- do not remove the internal lining;
- follow all the suggestion you can find in the section "ordinary maintenance".

**MODALITA' DI SMALTIMENTO
/METHODS OF DISPOSAL**

Quando non è più utilizzato, il prodotto, tutti gli accessori, elementi e quant'altro lo costituisca, non vanno dispersi nell'ambiente ma conferiti ai locali sistemi pubblico o privati autorizzati allo smaltimento in conformità con le leggi vigenti.

Do not dispose of the product in the environment when you have finished using it: deliver it to a public or a private disposal facility.

**EVENTUALI SOSTANZE DANNOSE
PER LA SALUTE**

Per la destinazione d'uso prevista, il prodotto non è tossico o nocivo all'uomo e/o agli animali ed ambiente.

**POTENTIALLY HARMFUL SUBSTANCES
FOR HUMAN HEALTH**

For its intended use, this product is not toxic and harmful for humans, animals and the environment.

**AVVERTENZA
/WARNING**

La seguente scheda identificativa del prodotto ottempera per quanto prescrive l'art 7 del "Codice del Consumo" Legge n° 229 del 29 luglio 2003 (Pubblicato sulla G.U. n°235 del 8.10.2005 - Supplemento Ordinario n. 162).

This product sheet complies with art. 7 of "Consumer Code", law n° 229 of 29th July 2003 (published on G.U. n° 235 of 8th October 2005 – Ordinary Supplement n° 162).

EXTETA s.r.l.

Legal Head Office: Via Emilia, 20 20097 San Donato Milanese (MI) Italy – P.I. 02907300962
Operations, Logistic, Showroom, Offices: Via del Moriolo, 9 22040 Brenna (CO), Italy
T +39 031 3519027 F+39 031 5472405 info@exteta.it