

EXTETA

**IMPORTANTE: CONSERVARE PER FUTURI RIFERIMENTI
- LEGGERE ATTENTAMENTE**

/IMPORTANT: KEEP FOR FUTURE REFERENCE

- READ CAREFULLY

CAPRERA COLLECTION

design Massimo Castagna

Scheda Prodotto

/Product Sheet

Origine del Prodotto: Italia

/Product's Origin: Italy

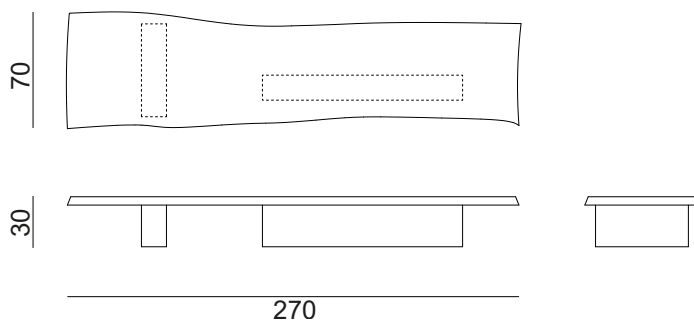
Tipologia di prodotto / Type of product:

- **10th Joint Stone Coffee Table** (dim. 270x70x30 cm)

Finitura / Finish:

- **OLIMPO STRIATO**
- **OSTUNI**
- **ARABESCATO OROBICO RED**
- **LEAF RUST**
- **STEVEN BLACK**

Disegno /Drawing:



SCHEDA IDENTIFICATIVA DEL PRODOTTO

Denominazione legale - merceologica:
/Legal - Product name:
10th Collection

Denominazione commerciale:
/Commercial name:
10th Joint Stone Coffee Table

Designer:
Massimo Castagna

Azienda produttrice:
/Manufacturing company:
EXTETA s.r.l.

Tipologia-utilizzo del prodotto
/Type-use of the product:
Tavolo da caffè /Coffee Table

MATERIALE /MATERIAL

ARABESCATO OROBICO ROSSO / STEVEN BLACK

LEAF RUST

OLIMPO STRIATO

OSTUNI

MATERIALE /MATERIAL

PRECAUZIONI DI UTILIZZO /PRECAUTIONS FOR USE

MODALITA' DI SMALTIMENTO /METHODS OF DISPOSAL

COMPONENTI E MATERIALI

Struttura: marmo o pietra
Ferramenta: acciaio Inox AISI 316

PIETRA

Ogni pezzo è impareggiabile e non replicabile. Essendo un materiale naturale, tutte le lastre sono diverse l'una dall'altra e variano da blocco a blocco e da cava a cava. Sono differenziati per tono, colore, intrusioni, macchie e venatura. Ogni lastra va quindi considerata come un unico pezzo. Il materiale può cambiare nel tempo, acquisendo un aspetto che lo rende più prezioso.

I marmi Arabescato Orobico e Steven Black sono rocce di calcare cristallino composte prevalentemente da carbonato di calcio. Il colore del marmo Arabescato Orobico può presentare diverse sfumature di grigio e rosso, varianti da lastra a lastra. Il marmo Steven Black ha invece applicato una mano di trattamento che conferisce al marmo una tonalità ancora più scura.

Il Leaf Rust è un marmo con finitura a base di acqua che gli conferisce leggerezza e chiarezza. La superficie del marmo subisce un processo di graffiatura che dona una texture preziosa e particolare.

L'Olimpo Striato è un marmo di origine ellenica caratterizzato da eleganti striazioni longitudinali, con colori che vanno dal bianco al grigio e al nero. La regolarità delle vene è una delle qualità che rendono questo marmo particolarmente interessante.

Ostuni è una pietra della famiglia dei travertini. La sua peculiarità è il colore chiaro, caratteristica che da cui deriva il nome Ostuni.

MANUTENZIONE ORDINARIA

Per la pulizia usare detergenti neutri, diluibili in acqua e applicabili con accessori ad uso manuale come spugne morbide e panni in microfibra. Evitare l'uso di alcol e ammoniaci e prodotti che contengono sostanze acide e anticalcare.

MANUTENZIONE STRAORDINARIA

Per qualsiasi problema o maggiori informazioni relative alla manutenzione straordinaria, contattare il nostro servizio clienti a customerservice@exteta.it.

ACCIAIO INOSSIDABILE AISI 316

La tipologia di acciaio più resistente agli ambienti esterni, nautica compresa.

Al fine di preservare al meglio il prodotto si consiglia di:

- non saltare sui prodotti;
- non trascinare ma sollevare il prodotto nel caso in cui si renda necessario spostarlo;
- preservare il prodotto da urti e contatti con parti appuntite o taglienti e con liquidi o prodotti per la pulizia contenenti agenti corrosivi;
- non rimuovere il rivestimento interno;
- attenersi ai consigli per la manutenzione indicati nell'apposita sezione.

Quando non è più utilizzato, il prodotto, tutti gli accessori, elementi e quant'altro lo costituisca, non vanno dispersi nell'ambiente ma conferiti ai locali sistemi pubblico o privati autorizzati allo smaltimento in conformità con le leggi vigenti.

EVENTUALI SOSTANZE DANNOSE PER LA SALUTE

Per la destinazione d'uso prevista, il prodotto non è tossico o nocivo all'uomo e/o agli animali ed ambiente.

COMPONENTS AND MATERIALS

Structure: marble or stone
Hardware: Stainless Steel AISI 316

STONE

Each piece is peerless and not replicable. Being a natural material, all slabs are different from one another, varying from block to block, from quarry to quarry. They are differentiated by tone, color, intrusions, stains and veinings. Each slab should therefore be considered as a single piece. The material can be modified by acquiring an aspect that makes it more valuable showing signs of aging.

Arabescato Orobico marble and Steven Black are crystalline limestone rocks composed predominantly of calcium carbonate. Arabescato orobico's color can show different shades of grey and red, varying from slab to slab. Steven Black has a coat of treatment applied, which gives the marble an even darker shade.

Leaf Rust is a marble with a water based finish that gives it lightness and clearness. The surface of the marble goes through a scratching process that gives it a precious and particular texture.

Olimpo Striato is a marble of hellenic origin characterized by elegant and longitudinal streaks, with colors that range from white to gray and black. The regularity of the veins is one of the qualities that make this marble so interesting.

Ostuni is a stone from the travertine family. Its peculiarity is the light color, a characteristic that gives it the name Ostuni.

ORDINARY MAINTENANCE

For the cleaning use neutral detergent diluted in water and applied with a soft sponge or micro fiber cloths. Do not use alcohol and ammonia and products that contain acids and anti-limestone.

EXTRAORDINARY MAINTENANCE

For any issues or more information regarding extraordinary maintenance, please contact customerservice@exteta.it.

STAINLESS STEEL AISI 316

The most resistant kind of steel to outdoor environments, nautical ones included.

To better preserve the product please:

- do not jump on the table;
- do not drag but lift the product when it is necessary to move it;
- avoid impacts and contacts with sharp objects;
- avoid cleaning products containing corrosive chemicals;
- do not remove the internal lining;
- follow all the suggestion you can find in the section "ordinary maintenance".

Do not dispose of the product in the environment when you have finished using it: deliver it to a public or a private disposal facility.

POTENTIALLY HARMFUL SUBSTANCES FOR HUMAN HEALTH

For its intended use, this product is not toxic and harmful for humans, animals and the environment.



AVVERTENZA
/WARNING

La seguente scheda identificativa del prodotto ottempera per quanto prescrive l'art 7 del "Codice del Consumo" Legge n° 229 del 29 luglio 2003 (Pubblicato sulla G.U. n°235 del 8.10.2005 - Supplemento Ordinario n. 162).

This product sheet complies with art. 7 of "Consumer Code", law n° 229 of 29th July 2003 (published on G.U. n° 235 of 8th October 2005 – Ordinary Supplement n° 162).

EXTETA s.r.l.

Legal Head Office: Via Emilia, 20 20097 San Donato Milanese (MI) Italy – P.I. 02907300962
Operations, Logistic, Showroom, Offices: Via del Moriolo, 9 22040 Brenna (CO), Italy
T +39 031 3519027 F+39 031 5472405 info@exteta.it

exteta.it

